



**Instrucció 3/2014, de 20 de març, de la direcció general d'Energia, Mines i Seguretat Industrial, per la qual s'estableixen les condicions i el procediment a seguir per fer modificacions en instal·lacions d'enllaç elèctriques de baixa tensió.**

El Reglament electrotècnic per a baixa tensió (REBT), aprovat per Reial decret de 2 d'agost de 2002 (BOE núm. 224 de 18.9.2002), estableix a la ITC-BT-12 els esquemes de les instal·lacions d'enllaç i la forma d'ubicació dels comptadors elèctrics.

Aquesta disposició planteja pocs problemes en instal·lacions noves, però alhora d'aplicar-la a les reformes d'instal·lacions existents pot generar enormes dificultats perquè quan es van dissenyar els edificis no es va reservar espai per muntar les instal·lacions d'enllaç d'acord amb els esquemes establerts.

La inspecció periòdica als edificis amb una potència total instal·lada superior a 100 kW establerta al punt 4.2 de la ITC-BT-05 del REBT està posant de manifest la necessitat de corregir defectes en nombroses instal·lacions fetes d'acord amb el REBT de 1973 o anteriors. Aquestes correccions poden suposar pràcticament la renovació íntegra de les instal·lacions d'enllaç, la qual cosa és impossible o molt costosa en edificis que no estan preparats per allotjar les noves instal·lacions, sense aportar millores significatives en la seguretat de la instal·lació.

L'apartat 4 de la Instrucció Tècnica Complementària ITC-BT-16 planteja la possibilitat d'admetre altres solucions com comptadors individuals en habitatges o locals quan s'incorporin noves mesures de telegestió. Donat que, d'acord amb l'Ordre ITC/3860/2007, de 28 de desembre, per la qual es revisen les tarifes elèctriques, a partir de l'1 de gener de 2008 les empreses distribuïdores tenen l'obligació de substituir tots els comptadors de subministrament inferior o igual a 15 kW abans de 31 de desembre de 2018, és necessari desenvolupar l'aplicació del punt 4 de la Instrucció Tècnica Complementària ITC-BT-16.

Atès que els comptadors de telegestió permeten realitzar de forma remota tasques com ara la lectura del consum d'energia i limitar la potència màxima contractada, així com també tallar el subministrament per part de l'empresa distribuïdora, en cas de reformes d'instal·lacions d'enllaç existents amb comptadors dins dels domicilis, es pot autoritzar el manteniment dels mateixos a l'interior, sempre que no es tracti d'una reforma integral de l'edifici o bé que la comunitat de propietaris manifesti el seu consentiment i voluntat de centralitzar-los. En aquest cas, s'hauria de fer d'acord amb la ITC-BT-16. Aquesta possibilitat de mantenir-los a l'interior hauria de ser restrictiva atès que hi ha operacions que les empreses distribuïdores han de fer localment en els comptadors i requereixen la seva manipulació

D'una altra banda sovint hi ha una informació insuficient per a les comunitats de propietaris a l'hora d'engegar una modificació de les instal·lacions d'enllaç, i un desconeixement davant possibles canvis en la instal·lació que podrien ser innecessaris. És per això que el procediment d'exigència de modificacions en les instal·lacions d'enllaç ha de ser transparent, documentat i previ a l'inici de les obres, tal com s'estableix en aquesta Instrucció.



Generalitat de Catalunya  
Departament d'Empresa i Ocupació  
**Direcció General d'Energia, Mines  
i Seguretat Industrial**

D'acord amb el què disposa l'article 5.2 del Decret 30/2010, de 2 de març, pel que s'aprova el reglament de desplegament de la Llei 12/2008, de 31 de juliol, de seguretat industrial (DOGC núm. 5582, de 8.3.2010) i en ús de les atribucions que em confereix l'article 149 del Decret 352/2011, de 7 de juny, de reestructuració del Departament d'Empresa i Ocupació (DOGC núm. 5897 de 9.6.2011) dicto la següent Instrucció.

#### **Primer.- Àmbit d'aplicació**

El que preveu aquesta Instrucció només s'aplica a les modificacions d'instal·lacions d'enllaç de baixa tensió existents. Resten explícitament excloses les instal·lacions d'enllaç d'edificis nous.

Tampoc no es podrà aplicar el que disposa aquesta Instrucció en el cas de reformes integrals d'edificis.

#### **Segon.- Esquemes**

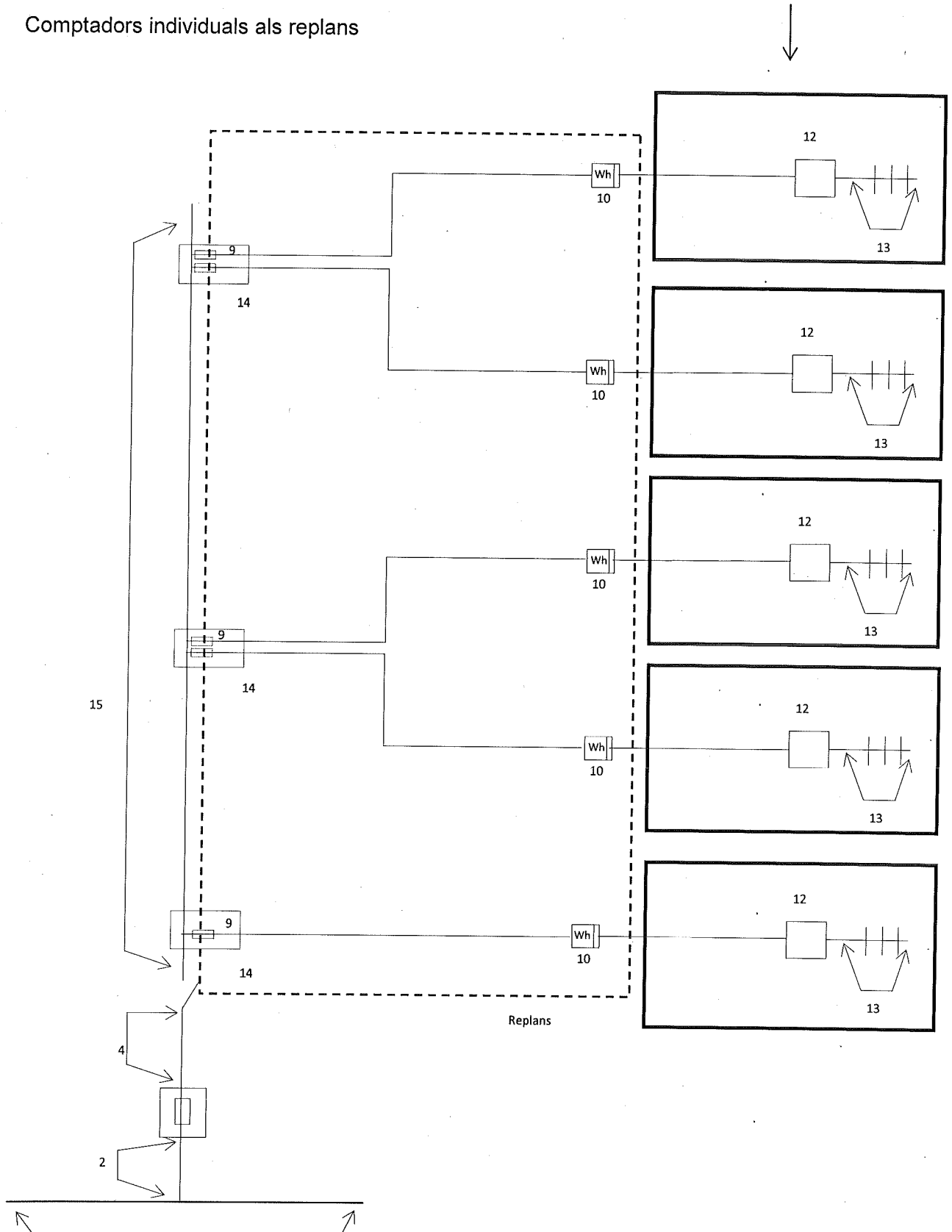
En aplicació de l'apartat 4 de la instrucció tècnica complementària ITC-BT-16, a més a més dels esquemes per a les instal·lacions d'enllaç què conté la ITC-BT 12 s'admeten els següents:





Comptadors individuals als replans

Habitatges i locals





- |                                    |   |
|------------------------------------|---|
| 1- Xarxa de distribució            | 9- Fusibles de seguretat                            |
| 2- Embrancament                    | 10- Comptador                                       |
| 3- Caixa general de protecció      | 12- Dispositius generals de comandament i protecció |
| 4- Línia general d'alimentació     | 13- Instal·lació interior                           |
| 5- Interruptor general de maniobra | 14- Capsa de derivació amb fusibles                 |
| 7- Armari                          | 15- Línia repartidora                               |
| 8- Derivació individual            |   |

### **Tercer.- Seguretat equivalent en concentracions de comptadors.**

Les següents situacions respecte a les concentracions de comptadors es considera que tenen un nivell de seguretat equivalent a les establertes al REBT:

- Si les dimensions de la sala de comptadors són inferiors a les establertes a la ITC-BT-16 del Reial Decret 842/2002 amb els següents límits: com a màxim un 20 % per a l'alçada o l'amplada ocupada pels comptadors o, com a mínim, 80 cm lliures des dels comptadors fins el primer obstacle que tinguin al davant. El local cal que disposi d'una porta de característiques EI<sub>2</sub>60 front el foc.
- Si a la finca hi ha més de 16 subministraments i aquesta no disposa de local adequat per fer la concentració de comptadors, és admissible la concentració de comptadors en armaris de fins a 24 comptadors quan aquests armaris siguin d'obra amb resistència al foc EI-90 i amb porta de resistència al foc EI<sub>2</sub>60, complint amb la resta de prescripcions reglamentàries.

### **Quart.- Esquema de la instal·lació**

En les modificacions de les instal·lacions d'enllaç es podrà mantenir l'esquema original de la instal·lació inclosa la ubicació dels seus components:

- Caixa general de protecció
- Línia general d'alimentació
- Interruptor general de maniobra
- Línia repartidora
- Caixes de derivació
- Emplaçament de comptadors
- Derivacions individuals
- Fusibles de seguretat
- Comptadors

O també modificar aquest esquema si això permet adequar millor la instal·lació a les disposicions del REBT. Els requisits tècnics i els sistemes d'instal·lació de la línia repartidora s'han d'adaptar a allò que disposa la ITC-BT-15 sobre derivacions individuals.



Generalitat de Catalunya  
Departament d'Empresa i Ocupació  
**Direcció General d'Energia, Mines  
i Seguretat Industrial**

Sempre que sigui possible s'aprofitaran les obres de modificació d'instal·lacions d'enllaç per ubicar els comptadors en zones d'ús comú i preferiblement de forma centralitzada. Correspondrà al titular justificar la impossibilitat de no fer-ho.

En cap cas no es podran traslladar comptadors de zones d'ús comú a l'interior d'habitatges o locals.

#### **Cinquè.- Procediment**

Abans de fer qualsevol modificació a les instal·lacions d'enllaç el president de la comunitat de propietaris o qui actuï en la seva representació, ha de comunicar a l'empresa distribuïdora els canvis que es volen fer, així com l'empresa instal·ladora que els farà, i la descripció de la instal·lació després dels canvis. No es podran aixecar els precintes ni fer descàrrecs sense la presentació prèvia d'aquesta documentació.

L'empresa distribuïdora disposa d'un termini màxim de 15 dies hàbils per oposar-se als canvis i proposar una solució alternativa, amb pressupost dels seus treballs si s'escau, cosa que haurà de comunicar per escrit de forma argumentada i feaent.

En cas de discrepància amb la solució proposada per l'empresa distribuïdora el titular de la instal·lació d'enllaç podrà recórrer davant de Direcció General d'Energia, Mines i Seguretat Industrial que ha de resoldre quina és la solució que cal adoptar.

La present Instrucció s'ha d'aplicar a partir de l'1 d'abril de 2014.

Pere Palacín i Farré  
Director General d'Energia, Mines  
i Seguretat Industrial

Barcelona, 20 de març de 2014  
Am/am